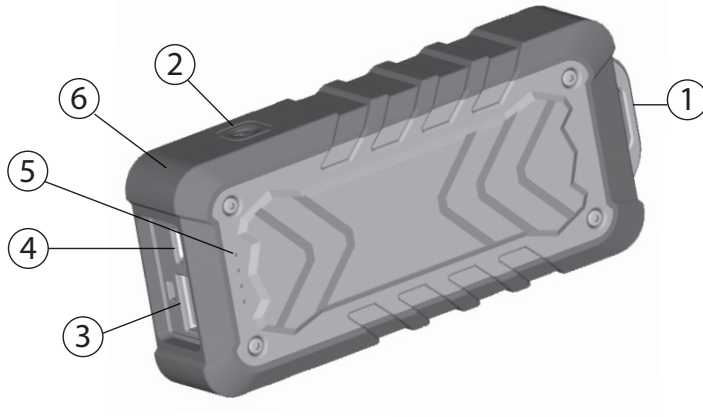


# ZH - ONPOWER 310用户手册

## A. LED指示灯：

- 1: 系索孔
- 2: 电源键
- 3: USB1输出
- 4: USB2输出
- 5: Micro USB输入
- 6: LED指示灯



## B. 特点

- 5200 mAh的高容量。
  - 两个USB输出。
  - 内置LED照明功能。
  - 剩余电量的智能LED显示。
  - IPX4 (雨水和喷射) 防水设计。
- 多重安全防护系统可确保设备的安全：过充电、过压、过载和短路保护

## C. 规格

- 电池类型：锂离子电池。
- 容量：5200 mAh / 19.3 Wh。
- 输入：Micro USB 5V/1A。
- 输出：USB1 5V/1A USB2 5V/2.1A。
- 尺寸：114\*50\*27mm。
- 重量：200g +- 10g //64g+-5g。
- 附件：1个USB电缆。

## D. 如何使用ONPOWER 310

- 1.打开ONPOWER 310：短按电源键，使LED电源指示灯持续开启，这意味着电源启动。
- 2.关闭ONPOWER 310：长按电源键，使LED指示灯关闭，这意味着电源关闭。

## E. 如何对ONPOWER 310进行充电

- 1.通过计算机或适配器充电：使用USB电缆连接ONPOWER 310。
- 2.ONPOWER 310充电时LED指示灯闪烁。
- 3.充满电时LED将全亮。

注：请在ONPOWER 310锁定时对其进行充电并重启。状态或误操作短路保护。

## F. 如何检测剩余电量

按电源按钮检查剩余电量。

电源状态：

LED灯	开 断开	容量	LED指示灯 闪烁
● ○ ○ ○	○	<10%	○ LED指示灯 关闭
● ○ ○ ○	○	10%-35%	● LED指示灯 点亮
● ● ○ ○	○	35%-65%	
● ● ● ○	○	65%-85%	
● ● ● ●	○	85%-100%	

## G. 如何对您的设备进行充电

适合：  
Iphone、手机、MP3/MP4、PSP/NDS。

- 1.使用原装USB数据线或我们的标准电缆来连接USB电缆与设备连接器。
- 2.连接设备与ONPOWER 310。
- 3.打开ONPOWER 310。
- 4.在完全充电后断开您的设备。

## H. 小心

- 1.请在首次使用时对ONPOWER 310进行完全充电。
- 2.请使用规格适当的标准电缆，否则可能损坏ONPOWER 310。
- 3.充电前请确认电气装置的电压为5V。
- 4.不要抛掷、敲击、拆卸或尝试自行维修ONPOWER 310
- 5.不要将ONPOWER 310浸入水中，也不到将其放到水中或潮湿的地方。
- 6.不要将ONPOWER 310暴露在或放在热源或易燃易爆场所附近。
- 7.不要将ONPOWER 310放在车内，因为强光和高温会导致产品损坏。
- 8.使 ONPOWER 310 远离儿童。
- 9.不要将任何物品放入ONPOWER 310的USB输入与输出端口，以避免短路或损坏。
- 10.每隔四个月进行一次完全充电，以延长ONPOWER 310的寿命。

## I. 保修：

在正常使用情况下提供两年的保修服务（配件不在保修范围之内）。