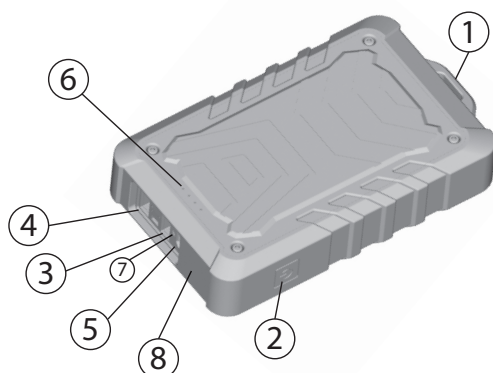


PL - Instrukcja użytkownika ONPOWER 710

A. Wskaźniki LED:



- 1: Otwór na pasek
- 2: Przycisk zasilania
- 3: Wyjście USB1
- 4: Wyjście USB2
- 5: Wejście micro USB
- 6: Wskaźniki LED
- 7: Lampka LED
- 8: Pokrywa

B. Funkcje

- Duża pojemność – 7800 mAh.
- Dwa wyjścia USB.
- Wbudowana funkcja lampek LED.
- Pozostała moc sygnalizowana lampkami LED.
- Wodoodporna konstrukcja IPX4 (deszcz i zachlapanie).
- Kilka układów zabezpieczających: ochrona przed przeładowaniem, przepięciem, przeciążeniem i zwarcie.

C. Specyfikacja

Rodzaj akumulatora: Akumulator litowo-jonowy.

Pojemność: 7800 mAh / 28,9 Wh.

Wejście: Micro USB 5 V / 1 A.

Wyjście: USB1 = 5 V / 1 A USB2 = 5 V / 2.1 A.

Wymiary: 115*69*27 mm.

Waga: 261 g +/- 10 g.

Akcesoria: 1 kabel USB.

D. Obsługa ONPOWER 710

1. Włączanie ONPOWER 710: Krótko nacisnąć przycisk zasilania, wskaźnik LED będzie świecić, oznacza to stan zasilania.
2. Wyłączanie ONPOWER 710: Krótko nacisnąć przycisk zasilania, wskaźnik LED zostanie wyłączony, oznacza to brak zasilania.
3. Włączanie lampki LED: długo wciskać przycisk (3 s), aby włączyć latarkę.
4. Wyłączanie lampki LED: długo wciskać przycisk (3 s), aby wyłączyć latarkę.

E. Ładowanie ONPOWER 710

1. Ładować za pomocą komputera lub adaptera: podłączyć ONPOWER 710 poprzez kabel USB.
2. Wskaźniki LED migają podczas ładowania ONPOWER 710.
3. Po pełnym naładowaniu będą świecić wszystkie wskaźniki LED.

Uwaga: Należy naładować i uruchomić ponownie ONPOWER 710, gdy jest on w stanie blokady lub w stanie ochrony przed zwarcie spowodowanym niewłaściwą obsługą.

F. Sprawdzanie pozostałej mocy

Nacisnąć przycisk zasilania, aby sprawdzić pozostałą moc.

Stan naładowania:

Lampki LED	WŁ. WYŁ.	Pojemność	Wskaźnik LED
○ ○ ○ ○	●	<10%	Wskaźnik LED miga
● ○ ○ ○	○	10%-35%	Wskaźnik LED wyłączony
● ● ○ ○	○	35%-65%	
● ● ● ○	○	65%-85%	Wskaźnik LED włączony
● ● ● ●	○	85%-100%	

G. Ładowanie urządzenia

Kompatybilne urządzenia:

iPad, iPhone, telefon komórkowy, MP3/MP4, PSP/NDS.

1. Używać oryginalnego kabla USB do przesyłu danych lub naszego standardowego kabla USB, aby podłączyć urządzenie.
2. Połączyć urządzenie i ONPOWER 710.
3. Włączyć ONPOWER 710.
4. Odłączyć urządzenie po zakończeniu ładowania.

H. Ostrzeżenia

1. Przy pierwszym użyciu całkowicie naładować ONPOWER 710.
2. Używać standardowego kabla o odpowiedniej specyfikacji, aby zapobiec uszkodzeniu ONPOWER 710.
3. Przed rozpoczęciem ładowania należy upewnić się, że napięcie urządzenia to 5 V.
4. Nie wolno upuszczać, uderzać, demontować lub podejmować samodzielnych prób naprawy ONPOWER 710.
5. Nie dopuszczać do kontaktu z wodą i nie umieszczać ONPOWER 710 w wilgotnym miejscu.
6. Nie narażać ONPOWER 710 na działanie źródeł ciepła lub materiałów łatwopalnych
7. Nie pozostawiać ONPOWER 710 w samochodzie w dużym nasłonecznieniu i wysokiej temperaturze, gdyż spowoduje to uszkodzenie produktu.
8. Przechowywać ONPOWER 710 poza zasięgiem dzieci.
9. Nie umieszczać żadnych przedmiotów w gniazdach wejściowych i wyjściowych ONPOWER 710, aby zapobiec zwarciom i uszkodzeniom.
10. Całkowicie naładować ONPOWER 710 co cztery miesiące, aby zapobiec skróceniu jego żywotności.

I. Gwarancja:

2 lata gwarancji na normalne użytkowanie (akcesoria nie są objęte gwarancją).