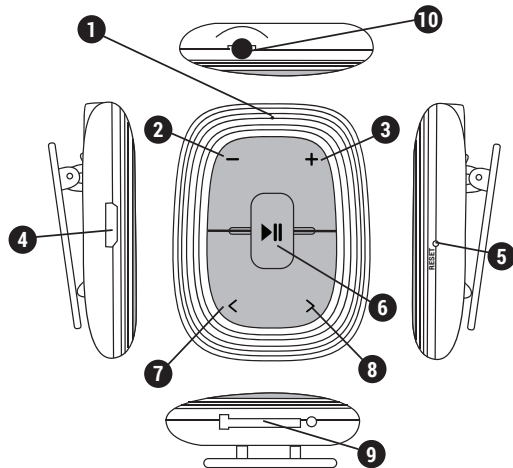


ONSOUND110

User Manual

EN - User manual FR - Notice d'utilisation ES - Manual de usuario DE - Gebrauchsanweisung IT - Manuale d'uso NL - Gebruikershandleiding PT - Manual do utilizador PL - Instrukcja użytkownika HU - Használati utasítás RU - Руководство пользователя RO - Manual de utilizare SK - Používateľská príručka CS - Návod k použití SV - Användarhandbok BG - Ръководство на потребителя TR - Kullanıcı Kilavuzu HR - Korisnički priručnik SL - Prilogeček za uporabo VI - Hướng dẫn sử dụng ZH - 用户手册 JA - ユーザーマニュアル ZT - 使用手冊 TH - คู่มือผู้ใช้ AR - دليل المستخدم



EN

1 LED

- Playing mode : Blue light flashing 2 seconds once.
- Pause mode : Blue light solid.
- Data transfer mode : Blue light will flash when data transferring.
- In charging Mode : Red light flashing 2 seconds once. (In charging)
- Charging completed : Red light solid
- Low battery in 20% : Red light flashing.

2 VOLUME - 3 VOLUME + 4 Micro USB slot 5 RESET 6 Long press : ON/OFF - Short press : PLAY/PAUSE - SHUFFLE : Press twice to activate - Press twice to deactivate 7 PREVIOUS TRACK - Long press : previous folder 8 NEXT TRACK - Long press : next folder 9 MICRO-SD SLOT 10 Jack socket

FR

1 LED

- Mode de lecture : Voyant bleu clignotant une fois toutes les deux secondes.
- Mode Pause : Voyant bleu allumé.
- Mode de transfert de données : Le voyant bleu clignote pendant le transfert des données.
- Mode de rechargement : Voyant rouge clignotant une fois toutes les deux secondes. (en chargement)
- Chargement complet : Voyant rouge allumé
- Batterie faible (20% de charge) : Voyant rouge clignotant.

2 VOLUME - 3 VOLUME + 4 Port Micro USB 5 RESET 6 Appui long: MARCHÉ/ARRÊT - Appui court: LECTURE/PAUSE - LECTURE ALEATOIRE : 2 appuis courts pour activer - 2 appuis courts pour désactiver 7 PISTE PRÉCÉDENTE - Appui long: dossier précédent 8 PISTE SUIVANTE - Appui long: dossier suivant 9 VOLET CARTE MICRO SD 10 Prise Jack

ES

1 LED

- Modo de reproducción : Luz azul intermitente 2 segundos una vez.
- Modo de pausa : Luz azul fija.
- Modo de transferencia de datos : Luz azul intermitente cuando se transfieren datos.
- Modo de carga : Luz roja intermitente 2 segundos una vez. (En carga)
- Carga completa : Luz roja fija
- Batería baja en 20% : Luz roja intermitente.

2 VOLUMEN - 3 VOLUME + 4 Puerto micro USB 5 RESET 6 Pulsación larga: Encendido/Apagado - Pulsación corta: REPRODUCCIÓN/PAUSA - MEZCLA : Pulse dos veces para activar - Pulse dos veces para desactivar 7 PISTA ANTERIOR - Pulsación larga: carpeta anterior 8 PISTA SIGUIENTE - Pulsación larga: carpeta siguiente 9 PUERTO MICRO-SD 10 Toma Jack

DE

1 LED

- Wiedergabemodus : Blaues Licht blinkt einmal 2 Sekunden.
- Pausenmodus : Blaues Licht leuchtet konstant.
- Datenübertragungsmodus : Blaues Licht blinkt während der Datenübertragung.
- Im Lade Modus : Rotes Licht blinkt einmal 2 Sekunden. (Beim Laden)
- Ladevorgang abgeschlossen : Rotes Licht leuchtet konstant
- Batterieladestand bei 20% : Rotes Licht blinkt.

2 LAUTSTÄRKE - 3 LAUTSTÄRKE + 4 Mikro-USB-Port 5 RÜCKSETZEN 6 Langer Tastendruck: EIN/AUS - Kurzer Tastendruck: WIEDERGABE/PAUSE - ZUFALLSWIEDERGABE : Zum Aktivieren, zweimal drücken - Zum Deaktivieren, zweimal drücken 7 VORHERIGE SPUR - Langer Tastendruck: Vorheriger Ordner 8 NÄCHSTE SPUR - Langer Tastendruck: Nächster Ordner 9 MICRO-SD DOOR 10 Steckbuchse

IT

1 LED

- Modalità Riproduzione : Spia blu lampeggiante una volta ogni 2 secondi.
- Modalità Pausa : Spia blu sempre accesa.
- Modalità trasferimento dati : Spia blu lampeggiante durante il trasferimento dei dati.
- In modalità Ricarica : Spia rossa lampeggiante una volta ogni 2 secondi. (In ricarica)
- Ricarica completa : Spia rossa sempre accesa
- Batteria quasi scarica (20% di carica) : Spia rossa lampeggiante.

2 VOLUME - 3 VOLUME + 4 Porta Micro USB 5 RESET 6 Pressione prolungata: ON/OFF - Pressione breve: RIPRODUZIONE/PAUSA - RIPRODUZIONE CASUALE : Premere brevemente 2 volte per attivare - Premere brevemente 2 volte per disattivare 7 BRANO PRECEDENTE - Pressione prolungata: cartella precedente 8 BRANO SUCCESSIVO - Pressione prolungata: cartella successiva 9 SPORTELLO MICRO-SD 10 Presa Jack

NL

1 LED

- Afspelfunctie : De blauwe LED knippert eenmalig gedurende 2 seconden.
- Pauzefunctie : Vest blauw licht.
- Gegevensoverdrachtfunctie : De blauwe LED knippert tijdens de gegevensoverdracht.
- Laadfunctie : De rode LED knippert eenmalig gedurende 2 seconden. (Bezig met laden)
- Laden is beëindigd : Vest rood licht
- Laag batterijniveau 20% : Rode LED knippert.

2 VOLUME - 3 VOLUME + 4 Micro USB-poort 5 RESET 6 Lang indrukken: AAN/UIT - Kort indrukken: AFSPLEEN/PAUZEREN - SHUFFLE : 2 maal kort indrukken voor activeren - 2 maal kort indrukken voor deactiveren 7 VORIGE MUZIEKSTUK - Lang indrukken: vorige map 8 VOLGENDE MUZIEKSTUK - Lang indrukken: volgende map 9 MICRO-SD KLEPJE 10 Jack

PT

1 LED

- Modo de reprodução : Luz azul intermitente durante dois segundos.
- Modo de pausa : Luz azul sólida.
- Modo de transferência de dados : Luz azul intermitente durante a transferência de dados.
- No modo de carregamento : Luz vermelha intermitente durante dois segundos. (Em carregamento)
- Carregamento concluído : Luz vermelha sólida
- Bateria fraca (a 20%) : Luz vermelha intermitente.

2 VOLUME - 3 VOLUME + 4 Porta Micro USB 5 REPOSIÇÃO 6 Pressão longa: LIGAR/DESLIGAR - Pressão breve: REPRODUZIR/PAUSA - ALEATORIO : Prima duas vezes para ativar - Prima duas vezes para desativar 7 FAIXA ANTERIOR - Pressão longa: pasta anterior 8 FAIXA SIGUIENTE - Pressão longa: pasta seguinte 9 PORTA CARTÃO MICRO-SD 10 Tomada Jack

PL

1 LED

- Tryb odtwarzania : Niebieska lampka miga jeden raz na 2 sekundy.
- Tryb pauzy : Niebieska lampka włączona.
- Tryb transferu danych : Niebieska lampka miga podczas przesyłania danych.
- W trybie ładowania : Czerwona lampka miga jeden raz na 2 sekundy. (W czasie ładowania)
- Ładowanie zakończone : Czerwona lampka włączona
- Niski poziom naładowania akumulatora - 20% : Czerwona lampka miga.

2 GŁOŠNOŠĆ - 3 GŁOŠNOŠĆ + 4 Port Micro USB 5 RESET 6 Dłgie nacisnięcie: WŁ./WYŁ. - Krótkie nacisnięcie: ODTWARZANIE/PAUZA - KOLEJNOŠĆ LOSOWA : Naciśnij dwukrotnie, aby włączyć - Naciśnij dwukrotnie, aby wyłączyć 7 POPRZEDNI TWÓR - Dłgie nacisnięcie: poprzedni katalog 8 NASTĘPNY UTWÓR - Dłgie nacisnięcie: następny katalog 9 KLAPKA DO KARTY MICRO-SD 10 Gniazdo Jack

HU

1 LED

- „Lejátszás” üzemmód : A kék jelzőfény két másodpercig villog.
- „Lejátszás megszakítása” üzemmód : A kék jelzőfény folyamatosan világít.
- Adatátviteli üzemmód : A kék jelzőfény az adatátvitel közben villog.
- „Töltés folyamatosan” üzemmód : A piros jelzőfény két másodpercig villog. (töltés folyamatosan)
- A feltöltés befejezésekor : A piros jelzőfény folyamatosan világít
- Az akkumulátor alacsony töltésszintje (20%) esetén : A piros jelzőfény villog.

2 HANGERŐ - 3 HANGERŐ + 4 Micro USB csatlakozó 5 VISSZAEÁLLÍTÁS 6 Hosszú megnyomás: BE-/KIKAPCSOLÁS - Rövid megnyomás: LEJÁTSZÁS/LEJÁTSZÁS MEGSZAKÍTÁSA - VÉLETLEN SORRENDŰ LEJÁTSZÁS : 2 rövid megnyomás a bekapcsoláshoz -2 rövid megnyomás a kikapcsoláshoz 7 ELŐZŐ ZENESZÁM - Hosszú megnyomás: előző mappa 8 KÖVETKEZŐ ZENESZÁM - Hosszú megnyomás: következő mappa 9 MICRO-SD FEDÉL 10 Jack aljzat

RU

1 LED

- Режим воспроизведения : Синий свет загорается раз в 2 секунды.
- Режим паузы : Синий свет горит постоянно.
- Режим передачи данных : При передаче данных будет гореть синий свет.
- В режиме зарядки : Красный свет загорается раз в 2 секунды. (при зарядке)
- Зарядка завершена : Красный свет горит постоянно.
- Заряд батареи 20% : Красный свет мигает.

2 ГРОМКОСТЬ - 3 ГРОМКОСТЬ + 4 Микро USB-порт 5 СБРОС 6 Длительное нажатие: ВКЛ/ВЫКЛ - Короткое нажатие: ВКЛ/ПАУЗА - СЛУЧАЙНЫЙ : Два коротких нажатия для включения - Два коротких нажатия для выключения 7 ПРЕДЫДУЩИЙ ТРЕК - Длительное нажатие: предыдущая папка 8 СЛЕДУЮЩИЙ ТРЕК - Длительное нажатие: следующая папка 9 МИКРО SD-СЛОТ 10 Гнездо

RO

1 LED

- Mod Redare : Ledul clipește albastru timp de 2 secunde, o singură dată.
- Mod Pauză : Lumină albastră continuă.
- Mod de transfer de date : Ledul clipește albastru în timpul transferului de date.
- Mod Încărcare : Ledul clipește roșu timp de 2 secunde, o singură dată. (Încărcare)
- Încărcare completă : Lumină roșie continuă
- Baterie slabă (sub 20%) : Ledul clipește roșu.

2 VOLUM - 3 VOLUM + 4 Port Micro USB 5 RESETARE 6 Apăsare lungă: ON/OFF - Apăsare scurtă: REDARE/PAUZĂ - REDARE ALEATORIE : Apăsăți scurt de două ori pentru activare - Apăsăți scurt de două ori pentru dezactivare 7 PIEȘA PRECEDENTĂ - Apăsare lungă: Folderul precedent 8 PIEȘA URMĂTOARE - Apăsare lungă: Folderul următor 9 CAPACUL COMPARTIMENTULUI MICRO-SD 10 Priza Jack

SK

1 LED

- Režim prehrávania : Modré svetlo blikne raz za dve sekundy.
- Režim pauza : Pevné modré svetlo.
- Režim prenosu dát : Modré svetlo sa rozsvieti, keď sa prenášajú údaje.
- V režime nabíjania : Modré svetlo blikne raz za dve sekundy. (Počas nabíjania)
- Nabíjanie dokončené : Pevné červené svetlo
- Slabá batéria s kapacitou 20 % : Blikajúce červené svetlo.

2 HLASIŠŤOŠŤ - 3 HLASIŠŤOŠŤ + 4 Port Micro USB 5 OPÁTOVNÉ NASTAVENIE 6 Stlače: ZAPNÚTÍ/VYPNÚTÍ - Krátko stlače: PREHRÁTÍ/PAUZA - NÁHODNÝ VÝBER : Ak chcete zapnúť, stlače dvakrát - Ak chcete vypnúť, stlače dvakrát 7 PREDCHÁDZAJÚCA NAHRÁVKA - Stlače: predchádzajúca zložka 8 NASLEDUJÚCA NAHRÁVKA - Stlače: nasledujúca zložka 9 DVIERKA MICRO-SD 10 Zásuvka Jack

CS

1 LED

- Režim přehrávání : Modrá kontrolka se rozsvítí na 2 vteřiny.
- Režim pozastavení : Nepřetržitě modré světlo.
- Režim přenosu dat : Při přenosu dat modrá kontrolka bliká.
- Režim nabíjení : Červená kontrolka se rozsvítí na 2 vteřiny. (Během nabíjení)

